

Válvula De Pozuelo de 2,1/2" x 1,5/8" Desmontable

Drain Valve of 2,1/2" x 1,5/8" Removable

Dimensiones / Dimensions

Letra/Letter	mm	"	cm
A	63,50	2,1/2	6,35
B	41,48	1,5/8	4,15
C	50,70	1,99	5,07
D	52,72	2,07	5,27
E	41,19	1,62	4,12

Colores / Colors

Blanco / White



Cod.

510-500-15

Peso / Weight

29,10 gr ± 1,00

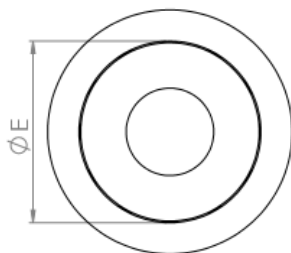
Características

- Se utilizan aditivos que permiten conservar el color y brillo de la pieza.
- Resistente al impacto.
- Resistencia a la corrosión.
- Resistencia a la abrasión.
- Fácil Instalación.
- Dureza y resistencia superficial.
- Baja conductividad eléctrica.

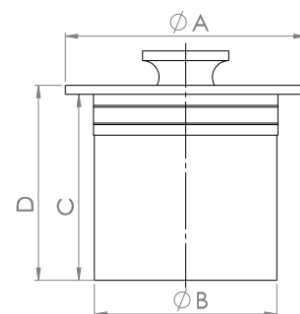
Characteristics

- Additives are used to preserve the color and brightness of the piece.
- Impact resistance.
- Corrosion resistance.
- Abrasion resistance.
- Easy installation.
- Hardness and surface resistance.
- Low electrical conductivity.

Vista superior / Upper view



Vista lateral / Lateral view



Producto / Product



Especificaciones Técnicas

- Nuestros diseños permiten un adecuado desagüe ya que las dimensiones de los orificios siempre son exactas.
- Las válvulas de pozuolo están fabricadas en material plástico de alta ingeniería; el cual permite que tengan una gran durabilidad y así evitar el óxido y la corrosión, lo que garantiza un adecuado desagüe con el paso del tiempo.

Technical specifications

- Our designs allow an adequate drainage since the dimensions are exact.
- The drain valves are made of highly engineered plastic material; which allows them to have a high durability avoiding rust and corrosion, which ensures adequate drainage over time.

Beneficios y aplicaciones

- Las válvulas de pozuolo de fabricación plástica están diseñadas para ser utilizadas en lavaderos de fibra de vidrio y de cemento.
- Son de gran funcionalidad ya que por su material no se corroe, ni permite filtraciones.
- Tienen un práctico sistema de sujeción el cual evita el uso de otros dispositivos internos los cuales pueden oxidarse o romperse.
- Permite un adecuado flujo del agua hacia el tubo del desagüe.
- Por su diseño de rejilla actúa como filtrador de residuos sólidos.
- Posee un tapón con empaque de caucho; que facilita el almacenamiento de agua en la poceta del lavadero, evitando filtraciones o desperdicio de agua.

Benefits and applications

- The drain valves made of plastic are designed to be used in glass fiber and cement laundries.
- They are highly functional because their material does not corrode and does not allow leaks.
- They have a practical fastening system which avoids the use of other internal devices which can rust or break.
- Allows an adequate flow of water to the drain pipe.
- Due to its grid design, it acts as a filter for solid waste.
- It has a plug with rubber packing; that facilitates the storage of water in the laundry room, avoiding leaks or waste of water.