

Lavaplatos Plástico De 54 x 44 Cms

Plastic Kitchen Sink of 54 x 44 Cms

Dimensiones / Dimensions

Letra/Letter	mm	cm
A	540,00	54,00
B	450,00	45,00
C	440,00	44,00
D	305,00	30,50
E	38,10	3,81

Letra/Letter	mm	cm
F	68,92	6,89
G	35,60	3,56
H	132,00	13,20

Colores / Colors

Gris / Gray



Cod.

510-528-04

Peso / Weight

1020,00 gr ± 1,00

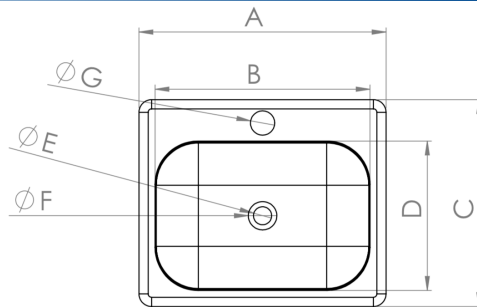
Características

- Se utilizan aditivos que permiten conservar el color y brillo de la pieza.
- Resistente al impacto.
- Resistencia a la corrosión.
- Resistencia a la abrasión.
- Fácil Instalación.
- Dureza y resistencia superficial.
- Baja conductividad eléctrica.

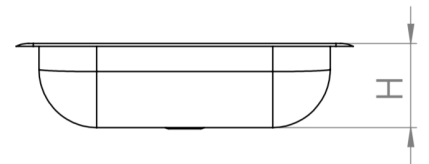
Characteristics

- Additives are used to preserve the color and brightness of the piece.
- Impact resistance.
- Corrosion resistance.
- Abrasion resistance.
- Easy installation.
- Hardness and surface resistance.

Vista superior / Upper view



Vista lateral / Lateral view



Producto / Product



Especificaciones Técnicas

- Nuestros lavaplatos están fabricados en material plástico de alta ingeniería; el cual permite que tengan una gran durabilidad y no se deterioren con el paso del tiempo.

Technical specifications

- Our plastic kitchen sink are made of highly engineered plastic material; which allows them to have a great durability and they do not deteriorate with the passage of time.

Beneficios y aplicaciones

- Material de fabricación inerte y resistente a la acción de los diferentes detergentes y líquidos utilizados en el hogar.
- Diseñado para conservar su forma inicial y soportar el desgaste por el peso y uso diario.
- Resistente al impacto y exposición al agua caliente con temperaturas hasta 80°C.

Benefits and applications

- Material made inert and resistant to the action of different detergents and liquids in the home.
- Designed to retain its initial shape and withstand wear due to weight and daily use.
- Resistance to impact and exposure to hot water with temperatures up to 80°C.