



www.silplas.com.co

Av Calle 17 No. 65 – 75 , Bogotá, Colombia
Tel. 4142511 | email : rejillas@silplas.com.co

Soporte Plástico Para Lavadero 60 x 46 Cms

Plastic Laundry Sink Support of 60 x 46 Cms

Colores/ Colors

Blanco/ White



Cod.

510-077-15

Peso / Weight

1460,00 gr ± 1,00

Características

- Se utilizan aditivos que permiten conservar el color y brillo de la pieza.
- Resistente al impacto.
- Resistencia a la corrosión.
- Resistencia a la abrasión.
- Fácil Instalación.
- Dureza y resistencia superficial.
- Baja conductividad eléctrica.
- Incluye kit de instalación.

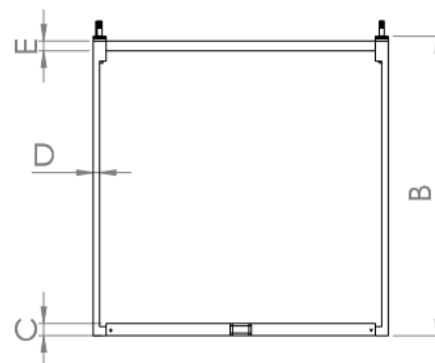
Characteristics

- Additives are used to preserve the color and brightness of the piece.
- Impact resistance.
- Corrosion resistance.
- Abrasion resistance.
- Easy installation.
- Hardness and surface resistance.
- Low electrical conductivity.
- Includes installation kit.

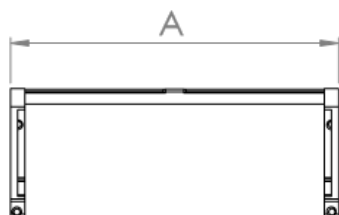
Dimensiones / Dimensions

| Letra/Letter | mm | cm |
|--------------|--------|-------|
| A | 446,00 | 44,60 |
| B | 577,00 | 57,70 |
| C | 25,14 | 2,51 |
| D | 16,34 | 1,63 |
| E | 20,47 | 2,05 |
| F | 232,00 | 23,20 |

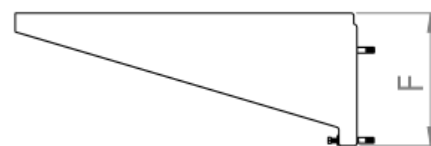
Vista superior / Upper view



Vista Frontal / view



Vista lateral / Lateral view



Producto / Product



Especificaciones Técnicas

- Nuestros soportes para lavadero están fabricados en material plástico de alta ingeniería; el cual permite que tengan una gran durabilidad y no se deterioren con el paso del tiempo.

Technical specifications

- Our plastic laundry Sink are made of highly engineered plastic material; which allows them to have a great durability and they do not deteriorate with the passage of time.

Beneficios y aplicaciones

- Material resistente a la acción de los diferentes detergentes y líquidos utilizados en el hogar, así como al impacto y exposición al agua caliente con temperaturas hasta 80°C.
- Diseñado para conservar su forma inicial y soportar el desgaste por el peso y uso diario.
- Estabilidad y firmeza en su desempeño diario.

Benefits and applications

- Material resistant to the action of different detergents and liquids in the home, as well as to impacts and exposure of hot water at temperatures up to 80 °C.
- Designed to retain its initial shape and withstand wear due to weight and daily use.
- Stability and firmness in its daily performance.

